

3Dホログラフィックディスプレイ (3D Holographic Display)

特徴:

商品を3D表示できるディスプレイです。3Dで表示した商品を回転・静止表示でき、購買意欲を沸かせます。LEDを使っていますので暗いところでも商品アピールできます。

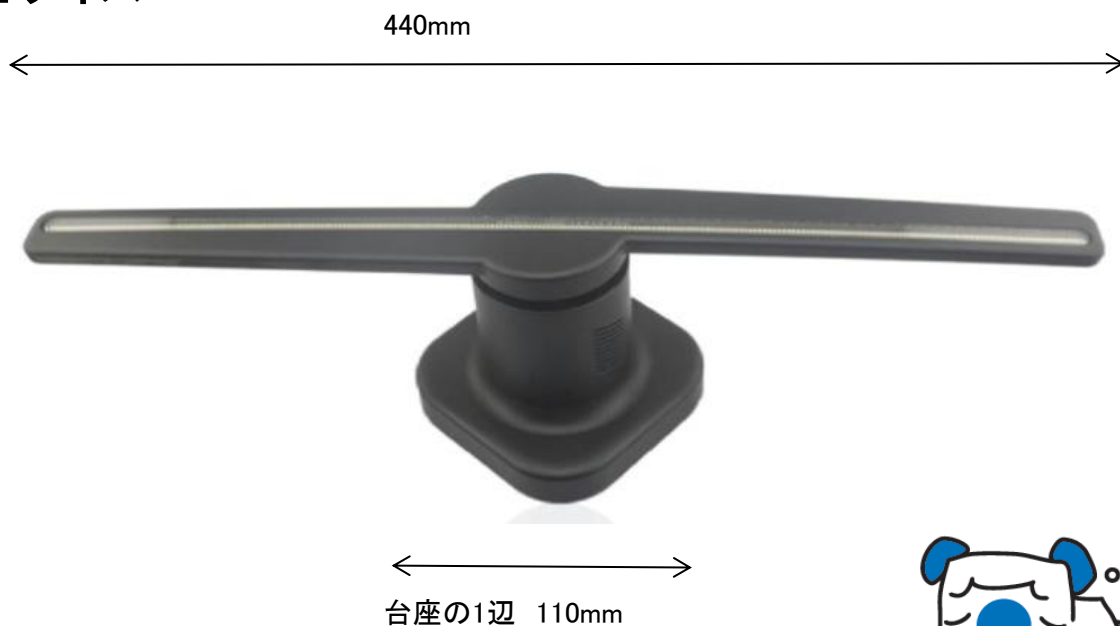


3D効果で注目度120%!!

表示一例



形状とサイズ



付属品



本体
取付ネジ一式
マウントプレート
USBカードリーダー
マイクロSD
電源アダプタ
ON/OFF リモコン

仕様

最大分解能	450*224
画面サイズ	420mm
視野角	150°
LED数量	224個
対応フォーマット	MP4,AVI,RMVB,MKV,GIF,JPG,PNG / 黒背景のみ
環境	屋内仕様、非防水
消費電力	10~15W
入力電圧	AC110-240v、50/60 Hz
重量	約1.5kg
サイズ	420×130×110mm

上記仕様は改善のため予告無く変更することがございます。□

予めご了承ください。



明和産業株式会社

東京都台東区元浅草3-13-14
エルサム事業部
TEL : 03-3843-7730
FAX : 03-3843-8959